



H3 Reststaubgehalt  
0,1 mg/m³  
sicher eingehalten  
(Holzstaub)

## Vacumobil 140 / 160

Die neue Generation  
Mobilentstauber



Always one idea ahead



Saubere Luft am Arbeitsplatz  
und perfekte Werkstücke mit  
dem original Vacumobil® von  
HÖCKER POLYTECHNIK.



Abb. oben: Vacumobil VT 140/160  
mit 2,2 kW Energiesparmotor

## Mehr Leistung, weniger Verbrauch. Geprüfte Sicherheit.

**Die innovativen Mobilentstauber Vacumobil 140/160 von HÖCKER POLYTECHNIK setzen völlig neue Maßstäbe bei der Absaugung von Holzbearbeitungsmaschinen und zur Luftfiltration. Sie bestehen durch viele Neuerungen in Bezug auf Energieeffizienz, Gerätegröße, Leistungseigenschaften und ihre flexiblen Einsatzmöglichkeiten.**

Ein strömungstechnisch optimiertes Gehäuseinneres sowie serienmäßige Energiesparantriebe (IE2) ermöglichen mehr Saugleistung und geringeren Stromverbrauch. Ein Vacumobil garantiert so einen äußerst umweltschonenden und energiesparenden Betrieb. Selbstverständlich sind alle Modelle gemäß GS-HO 07 berufsgenossenschaftlich geprüft. Sie arbeiten ausschließlich mit BG-zertifiziertem Filtermaterial und tragen H3/GS Prüfzeichen.

### Vacumobil VT

- Für die Aufstellung im Arbeitsraum auch bei explosionsfähigen Staub-Luft-Gemischen und bei Prozessabläufen mit Betriebspausen, in denen die Filtermedien schonend über Vibration gereinigt werden, ohne Druckluft zu benötigen.
- Abscheidung der Stäube und Späne in stabile Tonnen mit eingelegtem Foliensack

Das Vacumobil 140/160 entspricht den GS-HO-07 Grundsätzen für die Prüfung und Zertifizierung von Entstaubern (Holzbearbeitung).



### Sicherheit großgeschrieben

Das Vacumobil kann ohne weitere Brandschutzmaßnahmen im Arbeitsraum aufgestellt werden. Es wird anschlussfertig mit Phasenwende-Stecker geliefert. Die serienmäßige Schütz-Steuerung gewährleistet einen automatischen Anlauf und sicheren Betrieb. Ein Eingang für automatischen Anlauf mittels potentialfreiem Maschinenkontakt ist serienmäßig vorhanden.

- Vorabscheider mit Anschlussdurchmesser 140 oder 160 mm



- Stabile Bock- und Lenkrollen in Industriequalität

- Wärmerückgewinnung durch Umluftsystem mit Schallschutzhaube

- Schütz-Steuerung
- Robust und ergonomisch
- Inklusive Gummikabel und Phasenwender

- Energiesparantrieb mit 2,2 kW

- Robuster und ergonomischer Sammelbehälter mit eingelegtem Foliensack
- Mehr Nutzvolumen, längere Betriebsdauer



- Stabiler Kanal für Unterdruckausgleich
- Hält den Foliensack zuverlässig in dem Sammelbehälter

**HÖCKER<sup>®</sup>**  
**POLYTECHNIK**

### Besonderheit

Der Saugstutzen mit Durchmesser 140 mm kann entfernt und eine 160er Rohrleitung oder Absaug Schlauch angeschlossen werden.

## Vorteile

- Aufstellung im Arbeitsbereich zulässig (abhängig von Staubart)
- Niedriger Reststaubgehalt  $< 0,1 \text{ mg}/^3$  (H3) gem. TRGS 553
- 100% Nutzung der Wärmeenergie durch Luftrückführung
- Großes Abfüllvolumen mit einem fahrbaren Sammelbehälter
- Geringe Höhe unter 2 m (Höhe Mitte Saugstutzen: 1,5 m)
- Steuerung, serienmäßig mit Einschaltautomatik (potentialfreier Kontakt)

- Bei St1-Stäuben keine Druckentlastung erforderlich
- BG-geprüftes Filtermaterial (Abscheidegrad 99,95%)
- Geringer Energieverbrauch und hohe Absaugleistung
- Antrieb Effizienzklasse 1 (IE2)
- Optimale Filterabreinigung

## Technische Daten

Vacumobil VT140/160	
Saugstutzendurchmesser	140 mm (160 mm bei Demontage des Stutzen)
Motor-Nennleistung	2,2 kW / 400 V / 50 Hz
Filterfläche	ca. 7 m <sup>2</sup>
Nennvolumenstrom (V <sub>enn</sub> )	1100 m <sup>3</sup> /h bei 140 mm Ansaugöffnung
Max. Volumenstrom (V <sub>max</sub> )	1950 m <sup>3</sup> /h bei 160 mm Ansaugöffnung
Unterdruck bei V <sub>enn</sub> **	ca. 2800 Pa
Unterdruck bei V <sub>max</sub> **	ca. 1500 Pa
Sammelvolumen	ca. 175 Liter
Schalldruckpegel *	≤ 73 dB(A)
Maße (L x B x H)	1418 x 1012 x 1990 mm
Abreinigung	Vibration
Startautomatik	serienmäßig (potentialfreier Kontakt)

\* gemessen nach EU-Maschinenrichtlinie unter Freifeldbedingungen in 1 m Abstand und 1,6 m Höhe

\*\* im Auslieferungszustand – nicht beaufschlagte Filterschläuche

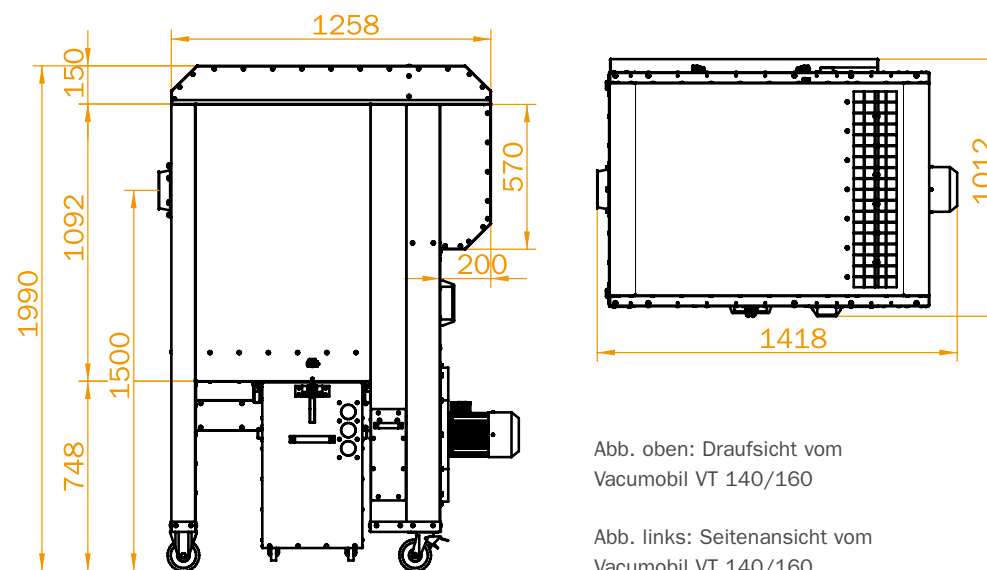


Abb. oben: Draufsicht vom  
Vacumobil VT 140/160

Abb. links: Seitenansicht vom  
Vacumobil VT 140/160