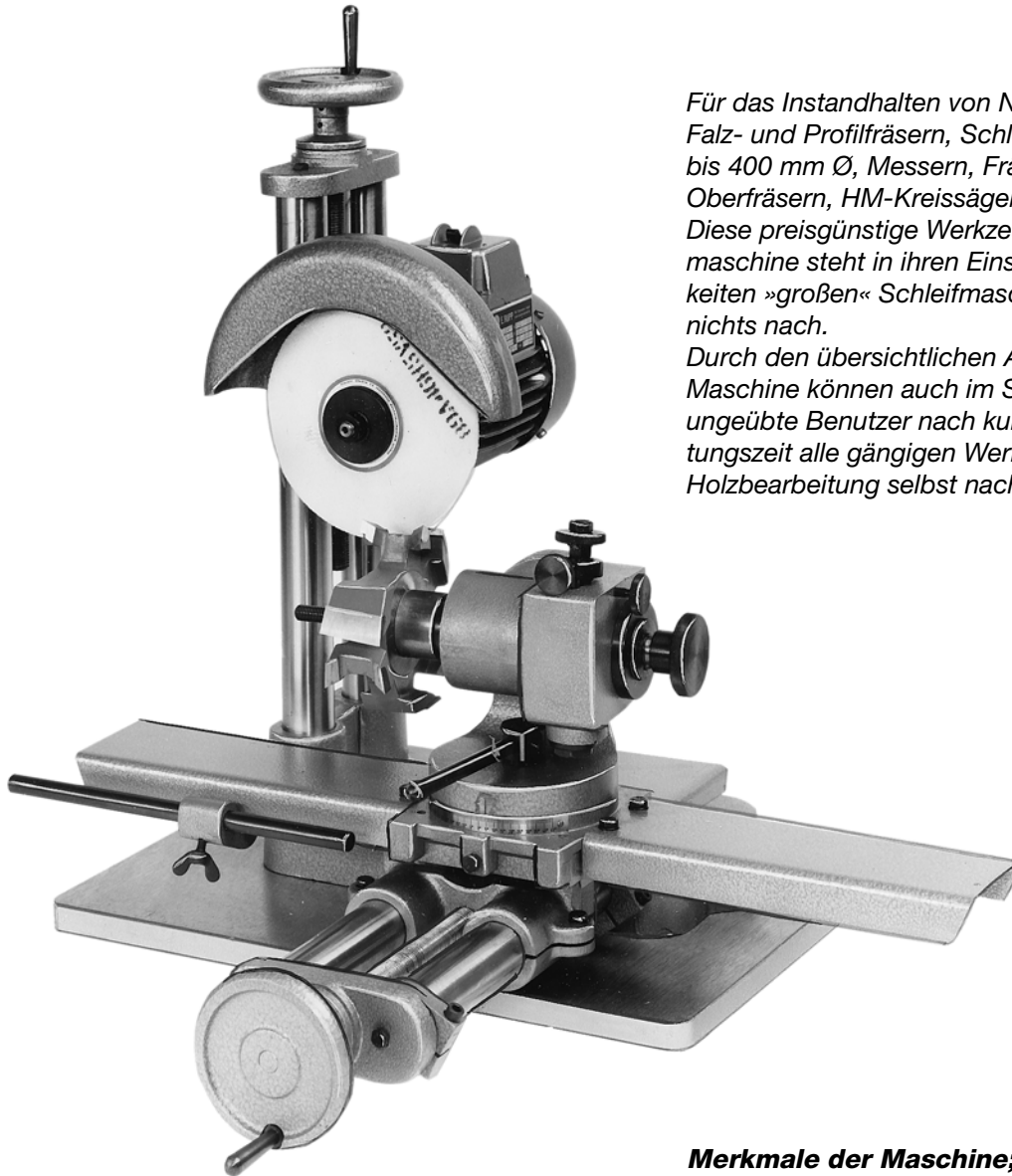


Werkzeug-Schleifmaschine Typ FS

**vielseitig
einfach
genau**



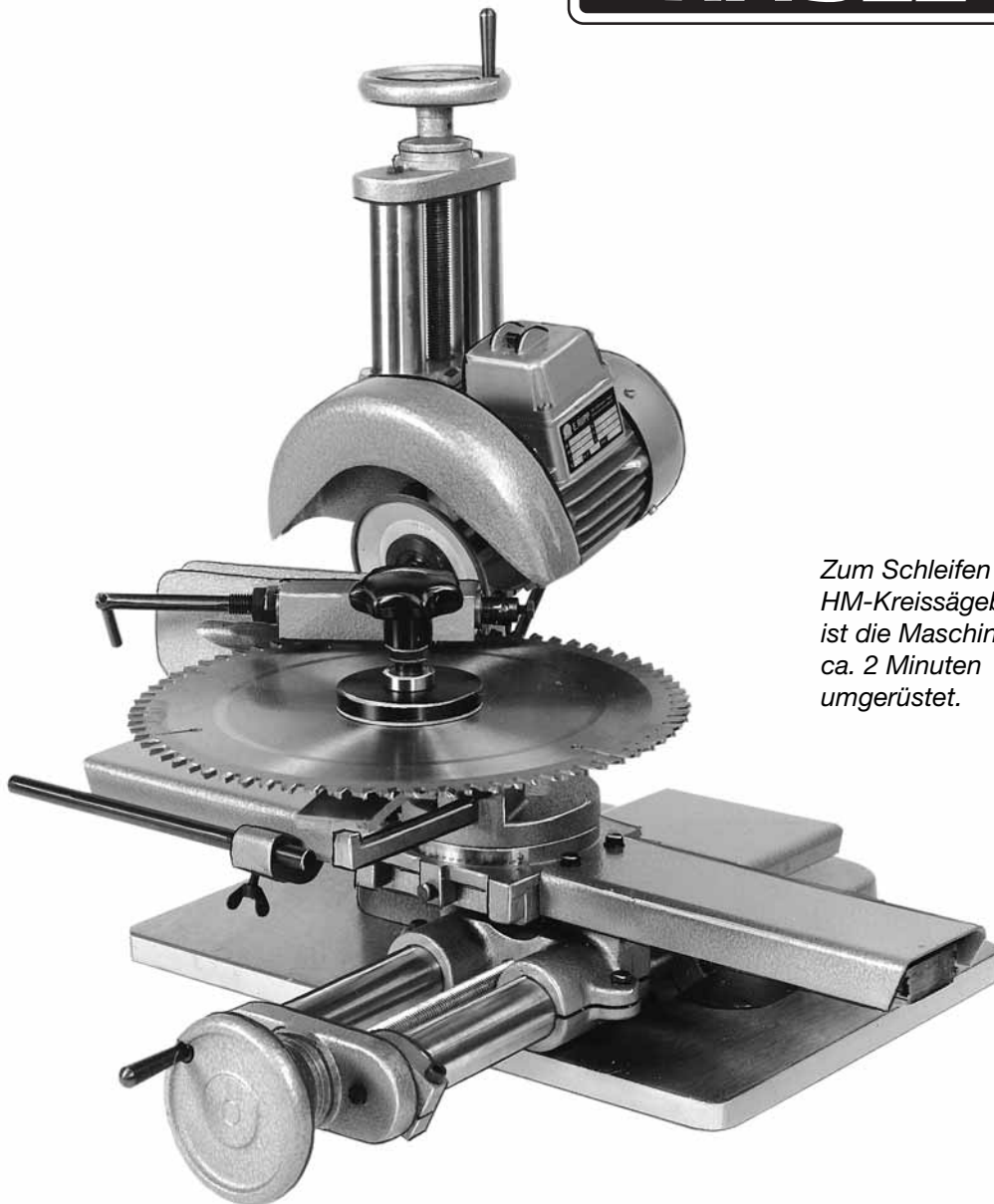
Für das Instandhalten von Nut-, Füge-, Falz- und Profilfräsern, Schlitzscheiben bis 400 mm Ø, Messern, Fräsketten, Oberfräsern, HM-Kreissägeblätter etc. Diese preisgünstige Werkzeugschleifmaschine steht in ihren Einstellmöglichkeiten »großen« Schleifmaschinen in nichts nach.

Durch den übersichtlichen Aufbau der Maschine können auch im Schleifen ungeübte Benutzer nach kurzer Einarbeitungszeit alle gängigen Werkzeuge für die Holzbearbeitung selbst nachschärfen.

Merkmale der Maschine;

*Spielfreie Schleifspindellagerung –
Arbeits-Vorschubschlitten in nachstellbarer
Drahtkugellagerführung, daher spielfreier
Lauf. Kugelgelagerter Teilapparat.
Teilscheibe mit 24er Teilung.
Vorschubfestanschlag.*

GRAULE



Zum Schleifen von
HM-Kreissägeblättern
ist die Maschine in
ca. 2 Minuten
umgerüstet.

Technische Daten:

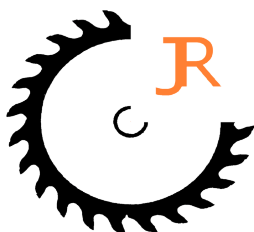
Drehstrommotor 230/400 Volt0,25 kW;
.....2800 U/min.
Schleifscheiben-Ø.....150 mm
Schleifscheibenbohrung20 mm
Hub des Arbeitsschlittens240 mm
Gewicht der Maschine ca.50 kg

Normalzubehör:

Aufspanndorn-Ø.....30 mm
Schleifscheibe für HSS Werkzeug Satz
Werkzeugschlüssel

Sonderzubehör:

- Ersatzschleifscheibe für HSS-Werkzeuge
150 mm Durchmesser DIN Form B
- Bohrfutter 1,5 bis 13 mm Spannbereich
für Zylinderschaftwerkzeuge
- Aufspanndorn für Falzkopfmesser
- Aufspanndorn für Oberfräser (Fabrikat
angeben)
- Zusatzeinrichtung für Fräsketten (Teilung
angeben)
- Zusatzeinrichtung für HM-Kreissägeblätter
bis 450 mm Durchmesser
- Diamantschleifscheibe 125 mm
Durchmesser



Jens Reichardt Spezialmaschinen
03762 - 91 61 98 | 0178 342 83 40